

Betjeningsvejledning UPONOR CONTROL SYSTEM for termostat T-55

Termostaten er konstrueret til at måle temperaturen. Temperaturen, der måles og indstilles er **IKKE** gulvtemperaturen – men temperaturen i rummet!

Betjeningsprincip:

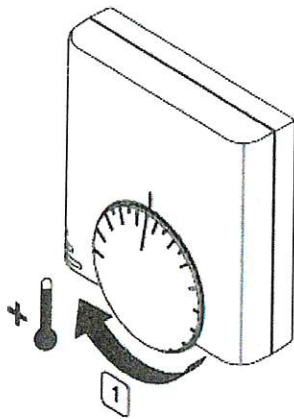
Den ønskede værdi for temperaturen i rummet indstilles på termostaterne. Bemærk at det ikke er gulvtemperaturen, der indstilles – men den ønskede **rumtemperatur!**

OBS:.

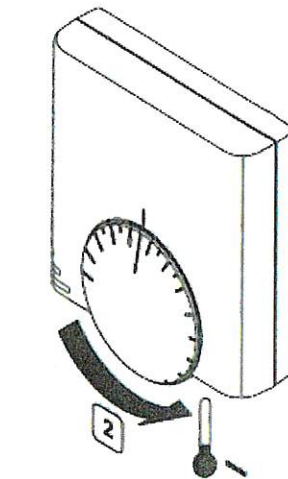
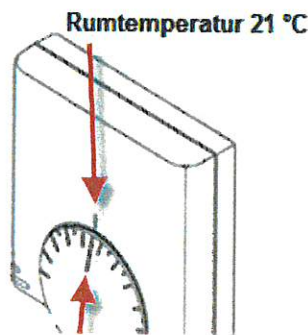
Lad være med at skrue op og ned for temperaturen i rummet hele tiden – også selv om gulvet føles køligt: Indstil termostaten på den ønskede rumtemperatur og afvent!

Gulvvarme er en langsom opvarmningsform fordi varmen skal have tid til at fordele sig i gulvkonstruktionen. Det er ikke ualmindeligt, at det kan tage timer at opnå den indstillede temperatur i rummet efter en ændring af den ønskede temperatur på rumtermostaten.

Ændring af temperaturindstilling i rummet:



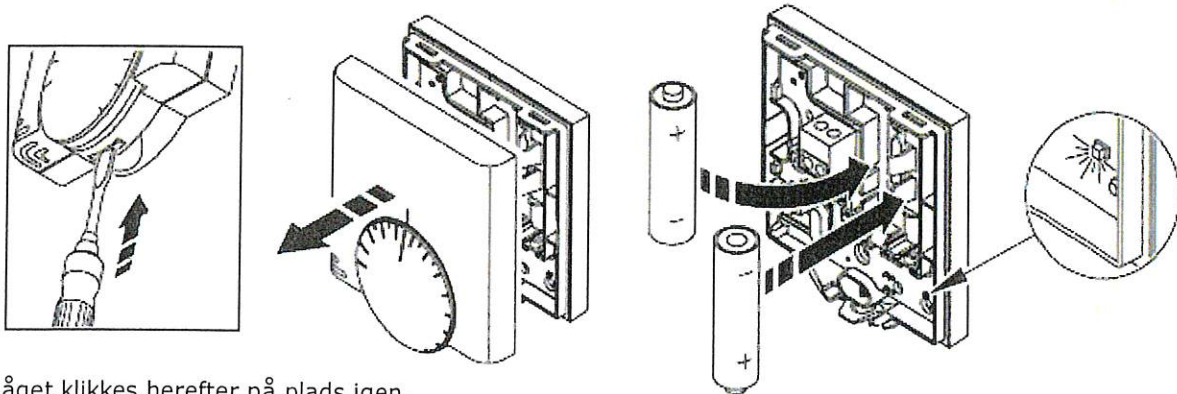
Drej termostatknappen **med uret** for at opnå en højere temperatur



Drej termostatknappen **mod uret** for at opnå en lavere temperatur

Batteriudskiftning:

Den lille røde LED lampe blinker **2 gange** ved lav batteristyrke. Batterierne ombyttes med standard 1,5 V type AAA. Husk at overholde polariteten - det vil sige: **vend batterierne rigtigt første gang!**



Låget klikkes herefter på plads igen.

Gulvvarme generelt:

Når solindfald eller varmestråling fra en brændeovn får temperaturen i rummet op på den indstillede temperatur, slår gulvvarmen normalt fra, og gulvet afkøles.

Når solindfaldet er ophørt, eller brændeovnen er slukket og temperaturen i rummet er **under** den ønskede værdi, der er indstillet på termostaten, varmes rummet igen op ved hjælp af gulvvarmen. Det kan tage et stykke tid.

Se evt. på et termometer hvad temperaturen er i rummet.

Betjeningsvejledning UPONOR CONTROL SYSTEM for termostat T-55

Termostaten er konstrueret til at måle temperaturen. Temperaturen, der måles og indstilles er **IKKE** gulvtemperaturen – men temperaturen i rummet!

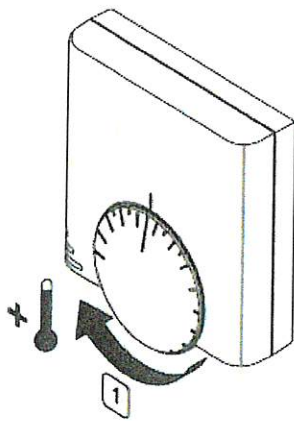
Betjeningsprincip:

Den ønskede værdi for temperaturen i rummet indstilles på termostaterne. Bemærk at det ikke er gulvtemperaturen, der indstilles – men den ønskede **rum**temperatur!

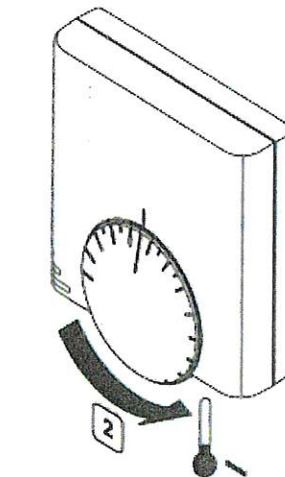
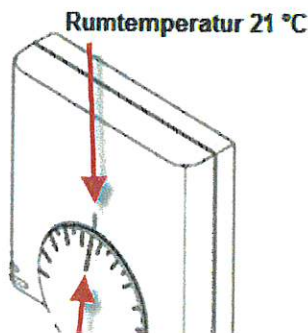
OBS:

Lad være med at skrue op og ned for temperaturen i rummet hele tiden – også selv om gulvet føles køligt: Indstil termostaten på den ønskede rumtemperatur og afvent!
Gulvvarme er en langsom opvarmningsform fordi varmen skal have tid til at fordele sig i gulvkonstruktionen. Det er ikke ualmindeligt, at det kan tage timer at opnå den indstillede temperatur i rummet efter en ændring af den ønskede temperatur på rumtermostaten.

Ændring af temperaturindstilling i rummet:



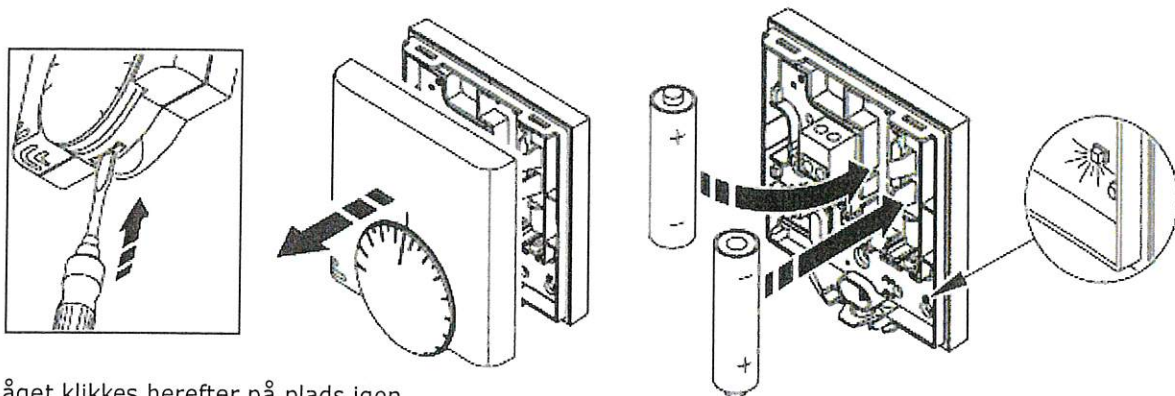
Drej termostatknappen **med uret** for at opnå en højere temperatur



Drej termostatknappen **mod uret** for at opnå en lavere temperatur

Batteriudskiftning:

Den lille røde LED lampe blinker **2 gange** ved lav batteristyrke. Batterierne ombyttes med standard 1,5 V type AAA. Husk at overholde polariteten - det vil sige: **vend batterierne rigtigt første gang!**



Låget klikkes herefter på plads igen.

Gulvvarme generelt:

Når solindfald eller varmestråling fra en brændeovn får temperaturen i rummet op på den indstillede temperatur, slår gulvvarmen normalt fra, og gulvet afkøles.

Når solindfaldet er ophørt, eller brændeovnen er slukket og temperaturen i rummet er **under** den ønskede værdi, der er indstillet på termostaten, varmes rummet igen op ved hjælp af gulvvarmen. Det kan tage et stykke tid.

Se evt. på et termometer hvad temperaturen er i rummet.

Betjeningsvejledning UPONOR CONTROL SYSTEM for termostat T-55

Termostaten er konstrueret til at måle temperaturen. Temperaturen, der måles og indstilles er **IKKE** gulvtemperaturen – men temperaturen i rummet!

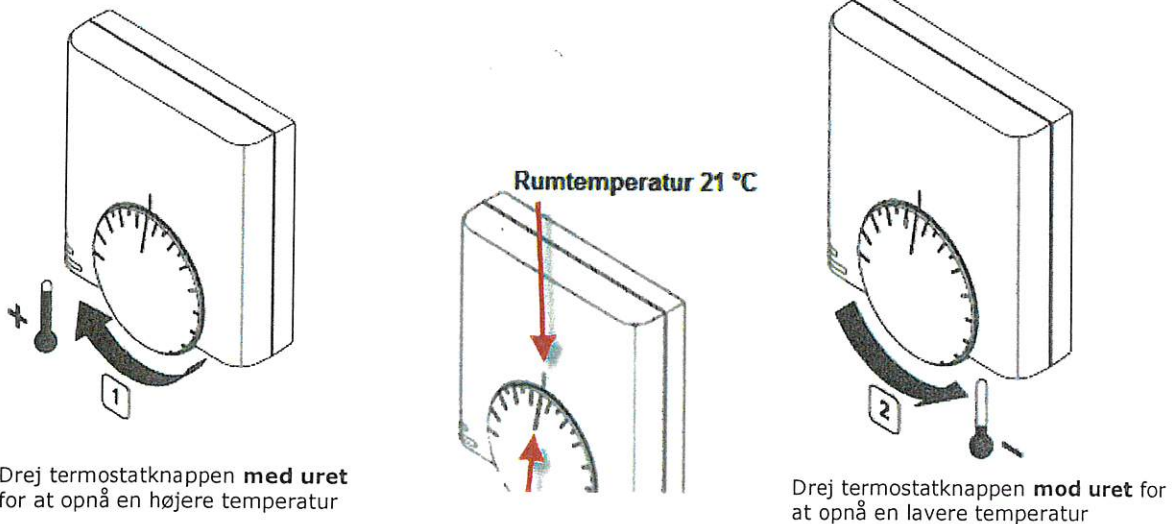
Betjeningsprincip:

Den ønskede værdi for temperaturen i rummet indstilles på termostaterne. Bemærk at det ikke er gulvtemperaturen, der indstilles – men den ønskede **rumtemperatur!**

OBS:

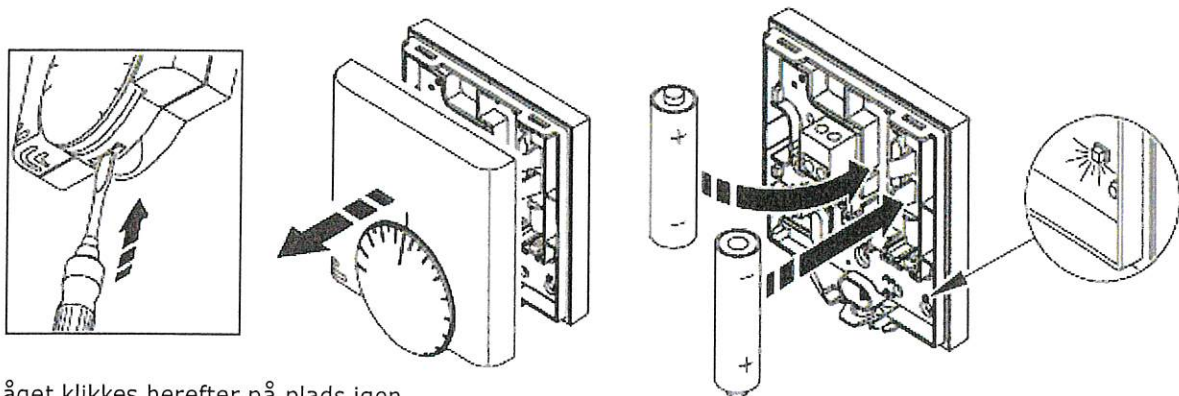
Lad være med at skrue op og ned for temperaturen i rummet hele tiden – også selv om gulvet føles køligt: Indstil termostaten på den ønskede rumtemperatur og afvent!
Gulvvarme er en langsom opvarmningsform fordi varmen skal have tid til at fordele sig i gulvkonstruktionen. Det er ikke ualmindeligt, at det kan tage timer at opnå den indstillede temperatur i rummet efter en ændring af den ønskede temperatur på rumtermostaten.

Ændring af temperaturindstilling i rummet:



Batteriudskiftning:

Den lille røde LED lampe blinker **2 gange** ved lav batteristyrke. Batterierne ombyttes med standard 1,5 V type AAA. Husk at overholde polariteten - det vil sige: **vend batterierne rigtigt første gang!**



Gulvvarme generelt:

Når solindfald eller varmestråling fra en brændeovn får temperaturen i rummet op på den indstillede temperatur, slår gulvvarmen normalt fra, og gulvet afkøles.
Når solindfaldet er ophørt, eller brændeovnen er slukket og temperaturen i rummet er **under** den ønskede værdi, der er indstillet på termostaten, varmes rummet igen op ved hjælp af gulvvarmen. Det kan tage et stykke tid.

Se evt. på et termometer hvad temperaturen er i rummet.

Betjeningsvejledning UPONOR CONTROL SYSTEM for termostat T-55

Termostaten er konstrueret til at måle temperaturen. Temperaturen, der måles og indstilles er **IKKE** gulvtemperaturen – men temperaturen i rummet!

Betjeningsprincip:

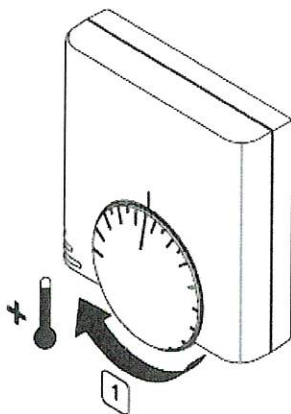
Den ønskede værdi for temperaturen i rummet indstilles på termostaterne. Bemærk at det ikke er gulvtemperaturen, der indstilles – men den ønskede **rum**temperatur!

OBS:

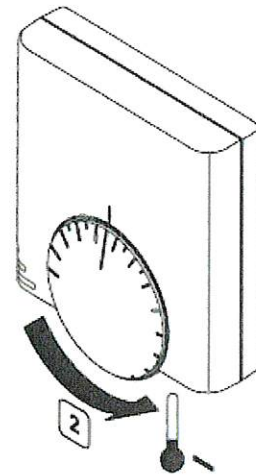
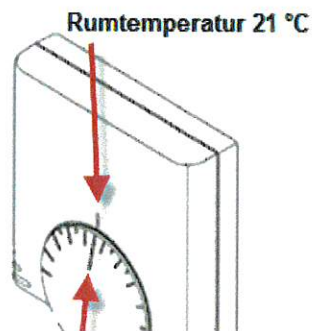
Lad være med at skrue op og ned for temperaturen i rummet hele tiden – også selv om gulvet føles køligt: Indstil termostaten på den ønskede rumtemperatur og afvent!

Gulvvarme er en langsom opvarmningsform fordi varmen skal have tid til at fordele sig i gulvkonstruktionen. Det er ikke ualmindeligt, at det kan tage timer at opnå den indstillede temperatur i rummet efter en ændring af den ønskede temperatur på rumtermostaten.

Ændring af temperaturindstilling i rummet:



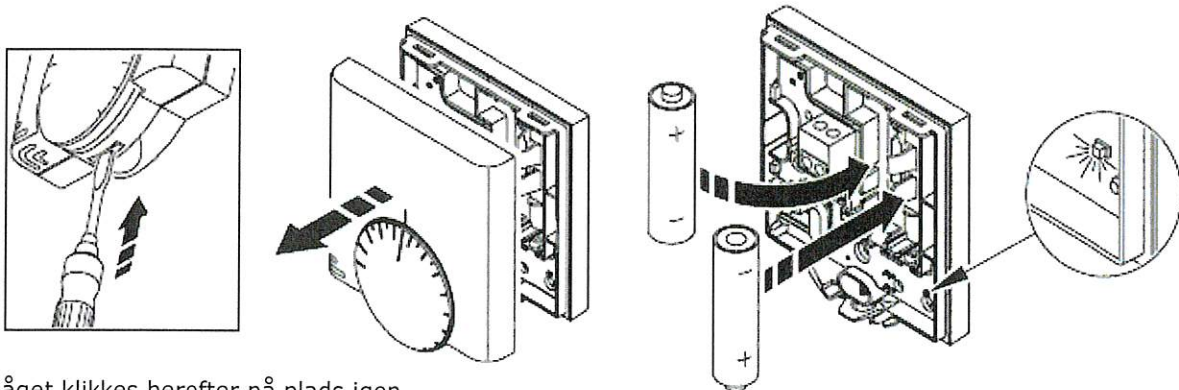
Drej termostatknappen **med uret** for at opnå en højere temperatur



Drej termostatknappen **mod uret** for at opnå en lavere temperatur

Batteriudskiftning:

Den lille røde LED lampe blinker **2 gange** ved lav batteristyrke. Batterierne ombyttes med standard 1,5 V type AAA. Husk at overholde polariteten - det vil sige: **vend batterierne rigtigt første gang!**



Låget klikkes herefter på plads igen.

Gulvvarme generelt:

Når solindfald eller varmestråling fra en brændeovn får temperaturen i rummet op på den indstillede temperatur, slår gulvvarmen normalt fra, og gulvet afkøles.

Når solindfaldet er ophørt, eller brændeovnen er slukket og temperaturen i rummet er **under** den ønskede værdi, der er indstillet på termostaten, varmes rummet igen op ved hjælp af gulvvarmen. Det kan tage et stykke tid.

Se evt. på et termometer hvad temperaturen er i rummet.