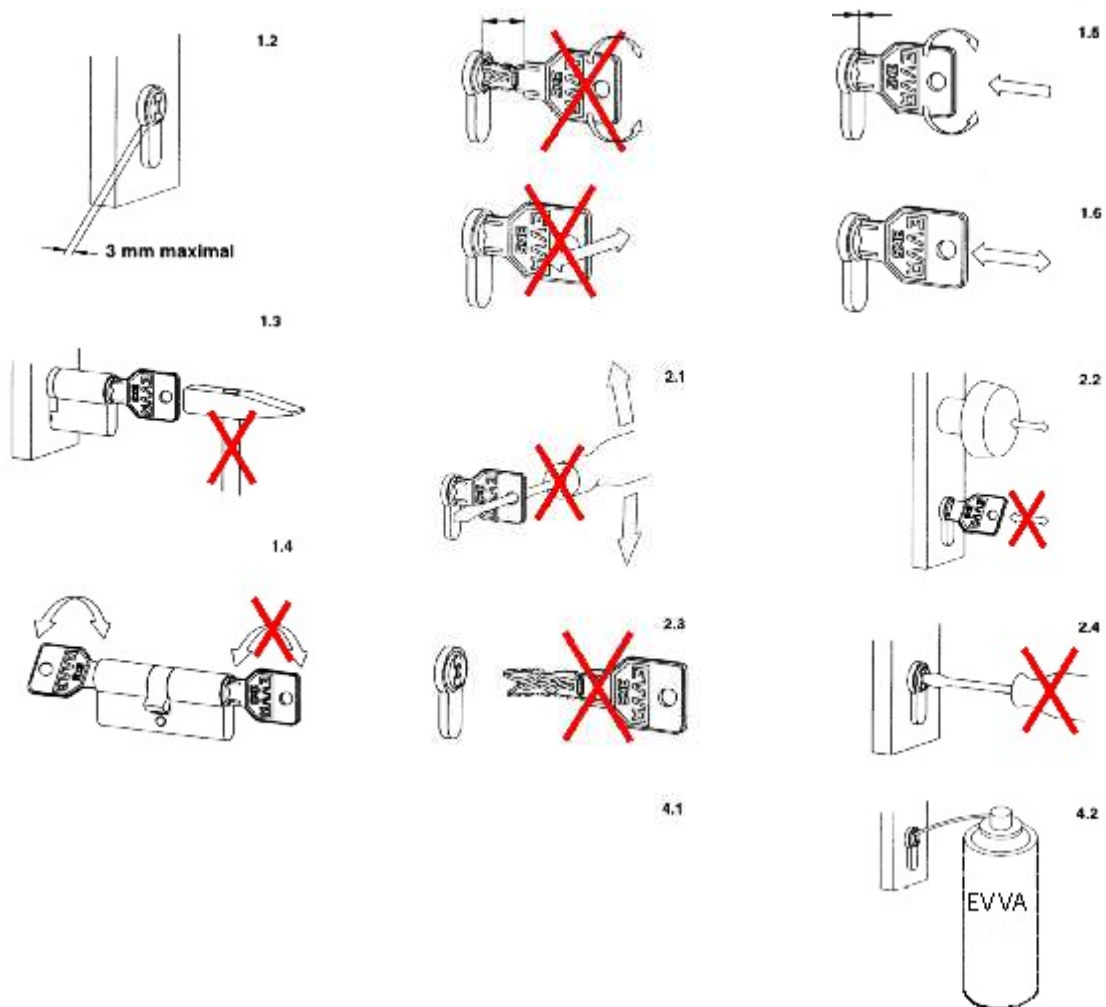


Produktinformation Evva



Kun Interflon® Låsespray

Vedligeholdelsesvejledning for EVVA låsesystem

Det anbefales, at der foretages eftersyn/vedligeholdelse for hver 5000 åbninger, dog mindst en gang årligt. Ved udendørs cylindre anbefales en hyppigere behandling for at forhindre tilfrysning. For evt. optøning anbefales ren isopropylalkohol.

Vedligeholdelse foretages ved, at rense cylinderen med trykluft og derefter smøre med teflon låsespray, af typen **EVVA Fin Super**. Der må **ALDRIG** anvendes almindelig smøreolie, grafit, fedtstof eller spray uden teflon til smøring.

Cylindre kan renses med petroleum, såfremt der er kommet olie eller andre smøremidler i cylinderen og derefter smøres med teflon låsespray, type **EVVA Fin Super**.

Ved fremmedlegemer i cylinderen, fjernes disse evt. med trykluft.

Ved pudsning af forniklede og forkromede cylindre anvendes sprit. På messing cylindre bruges pudsecreme. Her er det vigtigt, at man indsætter nøglen i cylinderen, så man hindrer cremen i at trænge ind i cylinderen.

I forbindelse med vedligeholdelsen bortfalder garantien på produktet, såfremt der anvendes forkerte smøremidler/olier.

Garantien bortfalder såfremt der anvendes forkerte smøremidler/olier.