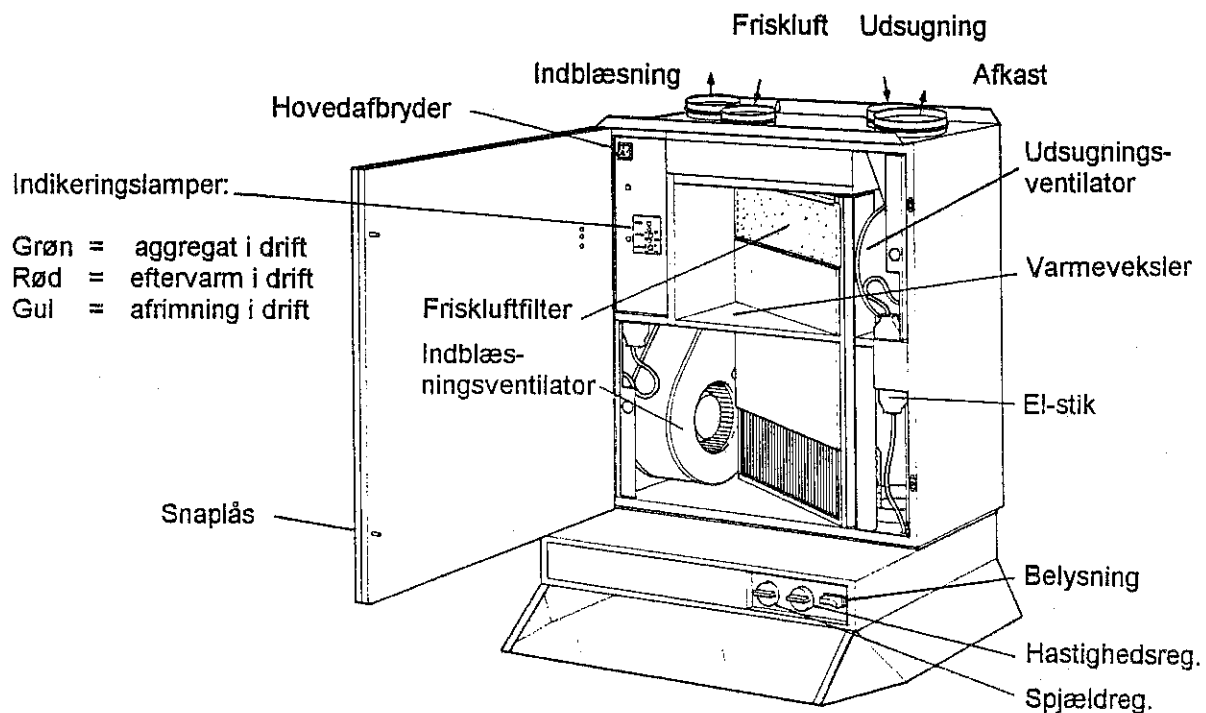


Brugsvejledning for Metsovox

Funktion:

Den varme brugte luft suges gennem kanalsystem og emhætte til Metsovox hvor varmen afgives til varmeveksleren inden den blæses ud i det fri. Friskluft suges gennem filtret til varmeveksleren hvor den opvarmes, og via kanalsystemet ledes til sove- og opholdsrum.

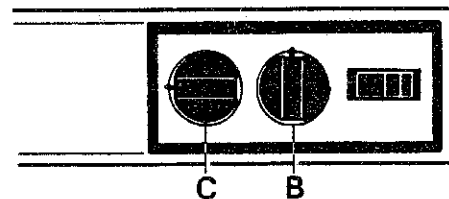
Indblæsningstemperaturen reguleres trinløst elektronisk af en indbygget forvarmer, termostaten "varme" skal normalt stå på 17 gr. C. Ved lave udetemperaturer behøves afrimning, hvilket udføres af en indbygget forvarmer der er elektronisk styret termostaten "avfrostning" skal normalt stå på 5 gr. C.



Drift:

Hastighedsregulering af ventilatorer sker i 3 trin med drejeomskifter B

Ved madlavning åbnes spjæld C, hvis ikke det er tilstrækkeligt for god udsugning, drejes omskifter B til trin 2 eller 3,- efter endt brug af emhætte lukkes spjæld C.



Ved bruse- og karbad kan det i en kort periode være nødvendigt at øge ventilationen ved at dreje omskifter B, til trin 2 eller 3.

Vedligehold

OBS! Ved al service og rengøring, skal strømmen afbrydes ved hovedafbryder.

Abning af frontlåde:

Frontlågen er lukket med 2 snaplåse, ved hjælp af en mønt drejes låsen en 1/4 omgang, og lågen åbnes. Ved lukning skal sporet i låsen være lodret- tryk låsen ind, og lågen er lukket.

Filtre:

Friskluftfilter skal rengøres ca. 4 gange pr. år. Træk filtret ud og vask det i lunken sæbevand, - udskift filtret efter behov.

Filter i emhætte skal rengøres efter behov, - ca. 2 gange pr. måned. Træk filtret ned, udtag filterdugen og vask det i varmt sæbevand, - filterkassetten tåler maskinvask. Emhætte rengøres indvendig efter behov.

Varmeveksler:

Varmeveksler rengøres efter behov - ca. 1 - 2 gange pr. år. Træk vekslerkassetten lige ud, og rengør begge sider med varmt sæbevand.

Ventilatorer:

Udsugnings- og indblæsningsventilatorer rengøres efter behov - ca. 1 - 2 gange pr. år. Afbryd strømmen ved afbryder, fjern elstikket på ventilator og træk ventilatoren ud. Åbn ventilatorhuset og drej ventilatorhjulet der sidder på en bajonetfatning af, ventilatorhjulet vaskes i varmt sæbevand, tåler maskinvask- motor og ventilatorhus aftørres med fugtig klud
OBS! Motor tåler ikke vand.

Kondens:

Når kold udeluft passerer forbi varm indeluft i varmeveksleren, udskilles der kondensvand som opsamles i kondensskål under emhætte- skålen tømmes efter behov.

Kontrolventiler:

Udsugnings- og indblæsningsventiler rengøres efter behov. Ventilerne der sidder på en bajonetfatning drejes af og vaskes i varmt sæbevand, af hensyn til indstilling er det vigtigt, at ventilerne ikke ombyttes.



DK-6052 Viuf
Telefon: 75 56 12 88
Telefax: 75 56 15 34