

Fjernvarmeunit, S-Unit Sønderborg

PM - reguleret anlæg

Hvad er en fjernvarmeunit?

En fjernvarmeunit er en komplet installation, hvor det varme vand produceres, og hvor tryk og temperatur til radiatorerne reguleres. Nedenfor viser vi, hvad den består af, og hvordan temperaturen indstilles. Det er vigtigt at læse hele vejledningen.

Temperaturen på det varme vand

Temperaturen på det varme vand kan variere fra sommer til vinter. Hvis temperaturen skal ændres, kan det gøres ved at dreje det viste håndtag (1) en smule ad gangen: mod den blå prik, hvis vandet skal være koldere. mod den røde prik, hvis vandet skal være varmere. Det varme vand har en passende temperatur, når man lige akkurat kan holde fingrene under den varme hane. Når der bruges varmt vand, viser det indbyggede termometer (4) temperaturen. Når der åbnes for det varme vand, går der normalt et stykke tid, før det bliver varmt. Det er fordi vandet, der har stået i rørene siden sidste tapning, er blevet afkølet.

Termostatisk omløb

Vandvarmeren leveres med termostatisk omløb Danfoss FJVR (2), således at der ved tapning straks produceres varmt vand **ude ved** vandvarmeren. Det anbefales at indstille termostaten på pos. 3. Ved lang ventetid (over 20 sekunder) på det varme vand, kan det være nødvendigt at stille termostaten højere end pos. 3.

Brugsvandscirkulation på det varme vand
 (Pumpe ikke vist - er ikke en del af leverancen)

Hvis der er cirkulationspumpe på det varme vand, reguleres cirkulationsvandstemperaturen på termostaten Danfoss FJVR (2). Brugsvandscirkulation sikrer varmt vand ved tapstedet uden ventetid. Det anbefales at indstille termostaten (2) på pos. 3. Bemærk, hvis cirkulationspumpen (udenfor unit) stoppes skal termostaten (2) lukkes (med uret).

Trykudligner

Trykudligner (3) er vedligeholdelsesfri og kan ikke betjenes. Den skal optage vandudvidelsen i anlægget, når vandet opvarmes.

Sikkerhedsventil
 (Kun på anlæg med cirkulation)

Hvis der er cirkulationspumpe på det varme vand, skal der som erstatning for trykudligner monteres en sikkerhedsventil. Denne skal altid være forsynet med aflæsningsrør - ført til gulv afløb.

Varmeanlæg Trykdifferensregulator

Trykdifferensregulatoren (5) er vedligeholdelsesfri og kan ikke betjenes. Den reducerer det høje fjernvarmeptryk til et passende drivtryk i husets radiatoranlæg. Rumtemperaturen styres udelukkende af husets radiatortermostater.

Pumpe

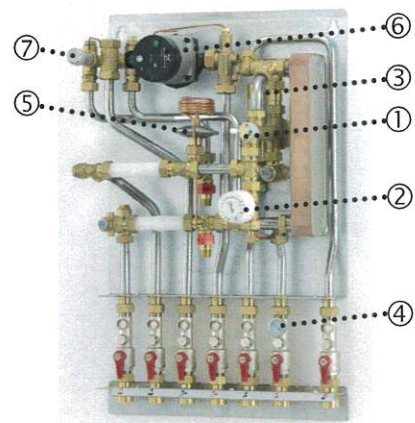
Pumpen (6) er fabriksindstillet på AUTOADAPT, som passer til langt de fleste enfamiliehuse. Om sommeren kan pumpen stoppes og afspæringsventiler til varmeanlægget lukkes. Pumpen bør startes (kortvarigt) en gang om måneden i løbet af sommeren.

Termostat

Den selvvirkende termostat (7) regulerer fremløbstemperaturen til anlægget. Stiger temperaturen lukker termostaten; falder temperaturen åbner termostaten.

Vedligeholdelse

Unitten vedligeholdes af Fjernvarmen, kontakt os, hvis De har brug for hjælp.



①



②



③



Sikkerhedsventil
(Ikke vist på foto af fjernvarmeunit)

⑤



⑥



Se iøvrigt
Pumpeinstruktion

⑦



Skalaindstilling (vejl.):
Pos. 3 = 30 °C
Pos. 4 = 35 °C
Pos. 5 = 40 °C
Pos. 6 = 45 °C
(max) = 50 °C

Betjeningsvejledning UPONOR CONTROL SYSTEM for termostat uden display T-55

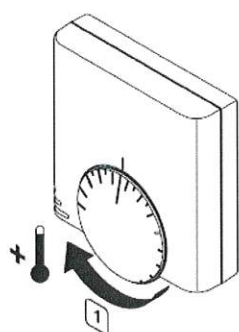
Termostaten er konstrueret til driftsmåling, dvs. den påvirkes af temperaturen på de omkringliggende overflader og temperaturen af den omgivende luft.

Betjeningsprincip:

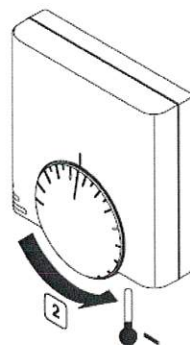
Indstillingsværdi for temperatur indstilles ved termostaterne.

Ordre til at ændre temperaturindstillingsværdi styres af kontrolenhed, der typisk er placeret ved vandsystemets forgreninger. Hvis termostaterne registrerer temperaturafvigelse vil termostat åbne/lukke ventil, som medfører ændring af varmetilførslen.

Ændring af temperaturindstilling:



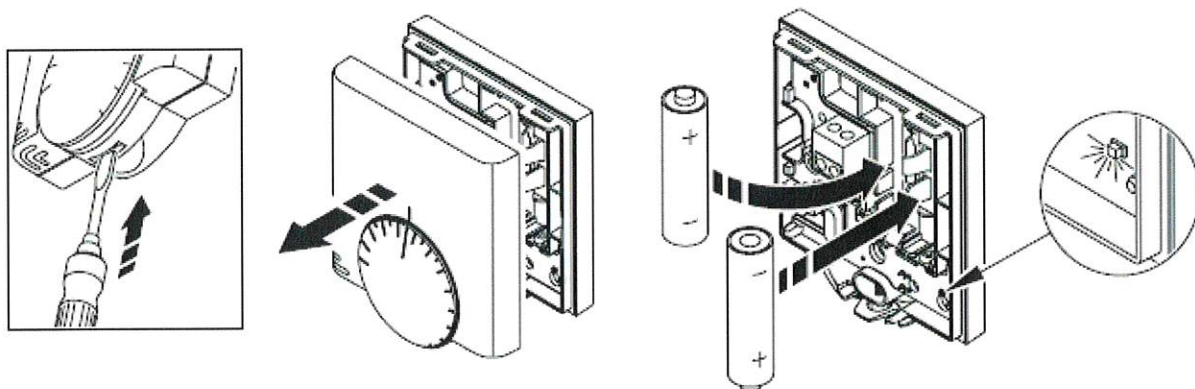
- 1 Drej på drejeskiven **med uret** for at opnå en højere temperaturindstillingsværdi.



- 2 Drej på drejeskiven **mod uret** for at opnå en lavere temperaturindstillingsværdi.

Batteriudskiftning:

Batterierne ombyttes med standard 1,5 V type AAA. Husk at overholde polariteten



Låg klikkes herefter på plads

Gulvvarme generelt:

Gulvvarme fungerer ved lave temperaturer og det er således naturligt, at gulvet kan føles relativt koldt, selvom komforttemperatur er som ønsket. Gulvets overfladetemperatur er ofte ikke højere end 27°C selvom der er opnået komforttemperatur – se evt. på termometer.

Gulvvarme er en langsom opvarmningsform fordi varmen skal have tid til at fordele sig i gulvkonstruktionen. Det er ikke ualmindeligt, at det tager 2-3 dage at opnå komforttemperatur efter f.eks. sommerstop på varmforsyningen. Det siger derfor sig selv, at natsænkning generelt ikke anbefales på gulvvarme.